
Камерный вакуумный упаковщик VacuChef 40



Номер артикула 1417

54Руководство по эксплуатации

55Общие сведения

Прочитайте содержащиеся здесь сведения для быстрого ознакомления с прибором и использования его функций в полном объеме.

Ваш прибор прослужит Вам долгие годы при условии надлежащего обращения и ухода.

Желаем Вам пользоваться им с удовольствием.

55.1 Сведения о данном руководстве

Это руководство по эксплуатации является составной частью вакуумного упаковщика (называемого далее "прибор") и дает важные указания по первому использованию, безопасности, надлежащему применению прибора и уходу за ним.

Руководство по эксплуатации должно всегда находиться вблизи прибора. Его необходимо прочесть всем лицам, осуществляющим:

- ввод прибора в эксплуатацию,
- эксплуатацию,
- устарание неисправностей и/или
- очистку

прибора. Сохраните данное Руководство по эксплуатации, при передаче прибора другому лицу передайте это Руководство вместе с прибором.

55.2 Предупредительные указания

В данном Руководстве по эксплуатации используются следующие предупредительные указания:

▲GEFAHR

Опасность

Предупредительное указание этой степени опасности обозначает опасную ситуацию, сопряженную с сильной угрозой. Если опасная ситуация не будет предотвращена, это может привести к смерти или тяжелым травмам.

- Во избежание опасности смерти или тяжелых травм людей необходимо следовать инструкциям в данном предупредительном указании.

▲WARNUNG

Предостережение

Предупредительное указание этой степени опасности обозначает возможность опасной ситуации. Если опасная ситуация не будет предотвращена, это может привести к тяжелым травмам.

- Во избежание опасности травмирования людей необходимо следовать инструкциям в данном предупредительном указании.

▲VORSICHT

Внимание

Предупредительное указание этой степени опасности обозначает возможность опасной ситуации. Если опасная ситуация не будет предотвращена, это может привести к травмам легкой или средней степени тяжести.

- Во избежание опасности травмирования людей необходимо следовать инструкциям в данном предупредительном указании.

Примечание обозначает дополнительную информацию, облегчающую обращение с прибором.

55.3 Ограничение ответственности

Все содержащиеся в данном Руководстве по эксплуатации технические сведения, данные и указания по установке, использованию и уходу за прибором актуальны на момент печати и учитывают весь наш опыт и знания.

Сведения, рисунки и описания, содержащиеся в данном Руководстве по эксплуатации, не могут являться основанием для заявления каких-либо претензий.

Производитель не несет ответственности за ущерб, возникший вследствие:

- Несоблюдения указаний в Руководстве
- Использования прибора не по назначению
- Неквалифицированного ремонта
- Технических изменений, модификаций прибора
- Использования неразрешенных запчастей

Модификации прибора не рекомендуются и не покрываются гарантией. Перевод осуществляется самым добросовестным образом. Однако мы не несем ответственности за ошибки в переводе, даже если перевод был выполнен нами или по нашему заказу. Наши обязательства ограничиваются только оригинальным немецким текстом.

55.4 Защита авторского права

Данная документация защищена авторским правом.

Braukmann GmbH сохраняет за собой все права, в том числе право на фотомеханическое воспроизведение, копирование и распространение посредством особых способов (например, обработка данных, носители данных, сети передачи данных), в том числе частичное.

Мы оставляем за собой право на внесение смысловых и технических изменений.

56 Безопасность

В этой главе Вы получите важные указания по безопасности при обращении с прибором.

Этот прибор соответствует установленным нормам безопасности. Однако ненадлежащая эксплуатация прибора может привести к травмированию людей и причинению материального ущерба.

56.1 Применение в соответствии с назначением

Данный прибор предназначен только для бытового использования внутри помещения для вакуумного упаковывания и запаивания пакетов и контейнеров для вакуумного упаковывания.

Иное использование или использование, выходящее за рамки описанного, считается ненадлежащим использованием.

▲ WARNUNG**Предостережение****Опасность из-за ненадлежащего использования!**

При использовании не по назначению и/или использовании, отличном от указанного в Руководстве по эксплуатации, прибор может являться источником опасностей.

- ▶ Используйте прибор только по назначению.
- ▶ Соблюдайте порядок действий, описанный в данном Руководстве по эксплуатации.

Исключаются претензии всякого рода, связанные с ущербом вследствие использования не по назначению. Все риски несет исключительно пользователь.

56.2 Общие правила техники безопасности**HINWEIS****Примечание****ВАЖНЫЕ ПРАВИЛА ТЕХНИКИ БЕЗОПАСНОСТИ:
ВНИМАТЕЛЬНО ПРОЧИТЕ И СОХРАНИТЕ, ЧТОБЫ ПОЗЖЕ
ИСПОЛЬЗОВАТЬ**

В целях обеспечения безопасного обращения с прибором следуйте нижеприведенным общим указаниям по безопасности:

- ▶ Перед использованием проверяйте прибор на предмет видимых внешних повреждений. Не используйте поврежденный прибор.
- ▶ При повреждении электрического кабеля для подключения прибора новый кабель должен монтировать только специалист, имеющий авторизацию изготовителя.
- ▶ Детям в возрасте старше 8 лет и лицам с ограниченными физическими, сенсорными или умственными возможностями или с недостаточными знаниями и/или опытом использования прибора прибор разрешается использовать лишь в том случае, если они получили подробные указания относительно эксплуатации прибора и они используют прибор под наблюдением.
- ▶ Детям запрещается играть с прибором. Детям в возрасте младше 8 лет и детям старшего возраста, находящимся не под наблюдением взрослых, запрещается выполнять очистку прибора и другие работы в его отношении.
- ▶ У детей младше 8 лет не должно быть доступа к прибору и его соединительному кабелю.
- ▶ Прибор необходимо регулярно чистить и постоянно удалять остатки пищи.
- ▶ Не храните и не используйте прибор на улице.

Примечание

- ▶ Ремонт прибора может выполняться только сервисной службой, авторизованной производителем, в противном случае претензии по гарантии в отношении последующих повреждений не принимаются. Ремонт, выполненный неквалифицированными лицами, может привести к серьезным опасностям для пользователя.
- ▶ Неисправные детали можно заменять только оригинальными запчастями. Выполнение требований техники безопасности гарантировано только при использовании оригинальных запчастей. Во время работы не оставляйте прибор без присмотра.
- ▶ Во время работы не оставляйте прибор без присмотра.
- ▶ Не тяните прибор за соединительный провод, чтобы отсоединить его от сети, и не переносите прибор, взявшись за соединительный провод.
- ▶ Нельзя опускать прибор в воду и другие жидкости и помещать в посудомоечную машину.
- ▶ Не открывайте крышку при перемещении прибора.
- ▶ Не перемещайте прибор во время процесса вакуумирования и запаивания.

56.3 Источники опасности

56.3.1 Опасность ожога!!

Предостережение

Сварные планки прибора очень сильно нагреваются, поэтому не трогайте их.

- ▶ В целях предотвращения возможных ожогов ни в коем случае не прикасайтесь к сварной планке непосредственно после операции запаивания.

56.3.2 Опасность возгорания

▲WARNING Предостережение

При ненадлежащем применении прибора существует опасность возгорания.

Чтобы избежать опасности возгорания, соблюдайте следующие правила техники безопасности:

- ▶ Не устанавливайте прибор поблизости от горючих материалов.
- ▶ Не помещайте прибор вблизи от любых источников тепла (газ, электроток, горелки, топящиеся печи).

56.3.3 Опасность, связанная с электрическим током!

▲GEFAHR Опасность для жизни из-за поражения электрическим током!

Контакт с проводами или деталями прибора, находящимися под напряжением, опасен для жизни!

Чтобы избежать угроз, связанных с электрическим током, соблюдайте следующие правила безопасности:

- ▶ Прибор нельзя использовать, если его соединительный провод или штекер повреждены, если прибор работает со сбоями, упал или получил повреждения. Во избежание опасности в случае повреждения соединительного провода или штекера прибора его замена должна осуществляться производителем или его уполномоченным представителем по техническому обслуживанию.
- ▶ Ни в коем случае не вскрывайте корпус прибора. При контакте с соединительными элементами, находящимися под напряжением, а также при изменении электрической и механической конструкции существует опасность удара током. Кроме того, это может привести к сбоям в работе прибора.
- ▶ Никогда не трогайте прибор и штепсельную вилку мокрыми руками.

57 Указания по безопасности при хранении продуктов питания

При упаковывании в вакуумную упаковку и запаивании следуйте, пожалуйста, определенным процедурам; это позволит Вам гарантировать качество и безопасность Ваших продуктов.

HINWEIS

Примечание

В целях обеспечения безопасного обращения с прибором следуйте нижеприведенным общим указаниям по безопасности:

- ▶ Если скоропортящиеся продукты были разогреты или разморожены или хранились в неохлажденном виде, их следует немедленно использовать.
- ▶ Перед вакуумной упаковкой продуктов питания важно вымыть руки и вымыть все инструменты и поверхности.
- ▶ Охлаждайте или замораживайте скоропортящиеся продукты сразу после их вакуумной упаковки. Не храните их при комнатной температуре.
- ▶ Срок хранения сухих продуктов питания, таких, как, например, орехи, кокосовые орехи или зерновые при их вакуумной упаковке увеличивается, если они будут храниться в темном месте. Кислород и тепло у продуктов с особенно высоким содержанием жира способствуют тому, что жир становится прогорклым.
- ▶ Очистите кожуру с таких фруктов и овощей, как, например, яблоки, бананы, картофель и корнеплоды, прежде чем будете подвергать их вакуумной упаковке; это увеличит их срок хранения.
- ▶ Если вы хотите упаковать абсолютно герметично такие виды овощей, как, например, брокколи, цветная капуста и капуста, то предварительно их следует бланшировать в течение короткого времени и заморозить, так как в противном случае они выделяют газы.

58 Ввод в эксплуатацию

В этой главе содержатся важные указания по вводу прибора в эксплуатацию. Следуйте данным указаниям во избежание опасностей и повреждений.

58.1 Правила техники безопасности

▲ WARNUNG

Предостережение

- ▶ Упаковочные материалы не предназначены для игры. Существует опасность удушья.

58.2 Объем поставки и осмотр после транспортировки

В стандартный объем поставки прибора входят следующие компоненты:

- VacuChef 40
- Руководство по эксплуатации
- Шланг для вакуумирования + адаптер

- 20 пакетов для вакуумного упаковывания (25 x 28 см)

HINWEIS**Примечание**

- ▶ Проверьте полноту комплекта поставки и наличие видимых повреждений.
- ▶ Сразу сообщите экспедитору, страховой компании и поставщику о неполной поставке или повреждениях вследствие неудовлетворительной упаковки или транспортировки.

58.3 Область применения

Упакованные с помощью данного прибора в вакуумную упаковку продукты остаются свежими в восемь раз дольше: Сохраните вкус и свежесть продуктов и снизьте свои затраты благодаря меньшему количеству испорченных продуктов.

- Упаковывайте такие продукты, как, например, мясо, рыбу, птицу, морепродукты и овощи для заморозки или для хранения в холодильнике.
- Упаковывайте такие сухие продукты питания, как, например, бобы, орехи, мюсли и т.д., чтобы их срок хранения стал намного дольше.
- Используйте свой вакуумный упаковщик не только для упаковывания продуктов. Он позволит сохранить сухими и чистыми упакованные принадлежности для похода, например, спички, аптечки и одежду. Не образуется налет на серебре и коллекционных изделиях.

58.4 Распаковка

Для распаковки прибора выньте его из коробки и удалите упаковочный материал.

58.5 Устранение упаковки

Упаковка защищает прибор от повреждений при транспортировке. Упаковочные материалы выбираются с учетом экологичности и техники устранения и поэтому пригодны для утилизации.

Возврат упаковки в оборот материалов экономит сырье и сокращает отходы. Сдавайте ненужные упаковочные материалы в приемные пункты системы утилизации "Зеленая точка".

HINWEIS**Примечание**

- ▶ Если возможно, сохраняйте оригинальную упаковку в течение гарантийного периода прибора, чтобы в гарантийном случае снова можно было упаковать прибор надлежащим образом.

58.6 Установка

58.6.1 Требования к месту установки

Для надежной и безупречной работы прибора место установки должно выполнять следующие условия:

- Устанавливайте прибор на прочное, ровное, горизонтальное и жаропрочное основание с достаточной несущей способностью и мостом для прибора и для самого тяжелого и большого предполагаемого продукта для вакуумной упаковки.

-
- Прибор не предназначен для встраивания в стену или встроенный шкаф.
 - Не перемещайте вакуумный упаковщик во время его работы.
 - Выбирайте место установки таким образом, чтобы дети не могли достать до горячей сварной планки.
 - Не устанавливайте прибор в горячей, мокрой или очень влажной среде или вблизи от горючего материала.
 - Прибор нельзя устанавливать вблизи газовой или электрической плиты или духовки.
 - Во время работы прибору нужна достаточная циркуляция воздуха вверх и со всех сторон. При установке прибора оставьте со всех сторон от прибора свободное пространство 10 см.
 - Розетка должна быть легкодоступна, чтобы при необходимости кабель электропитания можно было легко вытащить из розетки.
 - Установка прибора в нестационарных местах установки (например, на кораблях) может проводиться только специализированными предприятиями/специалистами, если эти места удовлетворяют условиям безопасного использования этого прибора.

58.7 Подключение к сети

Для обеспечения безопасной и бесперебойной работы прибора при подключении к сети необходимо соблюдать нижеперечисленные указания:

- Перед подключением прибора к сети, сравните технические параметры подключения (напряжение и частоту) на заводской табличке прибора с техническими параметрами Вашей сети. Во избежание повреждения прибора эти параметры должны совпадать.
В сомнительном случае проконсультируйтесь с электриком.
- Запрещается использовать многоконтактные штекеры или сетевые разветвители из-за связанной с ними опасностью возгорания.
- Убедитесь, что электрический кабель не поврежден и не проложен над или под прибором или над горячими поверхностями и/или поверхностями с острыми кромками.
- Розетка должна быть защищена защитным автоматом 16А.
- Электрическая безопасность прибора гарантирована лишь в том случае, если он подключен к системе защитного заземления, установленной по всем правилам. В случае сомнений поручите электрику проверить внутреннюю электропроводку. Изготовитель не несет ответственности за повреждения вследствие отсутствия или прерывания защитного провода.

58.7.1 Удлинительный кабель

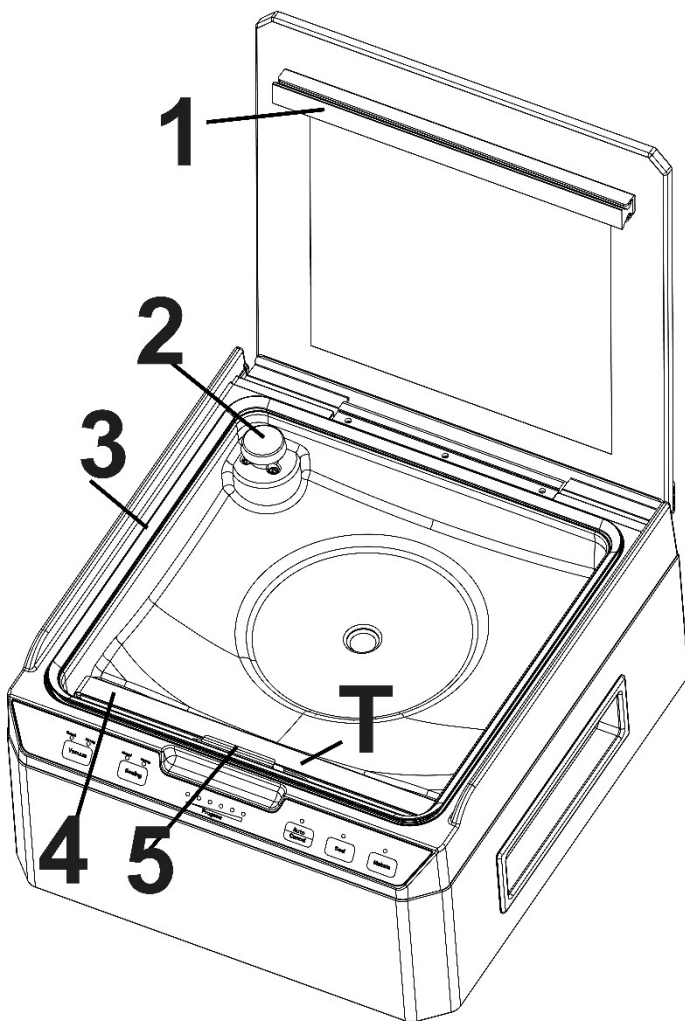
Если используется удлинительный кабель:

- ▶ Электрическая номинальная мощность удлинительного кабеля должна быть не меньше электрической мощности прибора.
- ▶ Кабель должен быть расположен таким образом, чтобы он не находился над рабочей поверхностью или над столом. Проследите, чтобы дети не могли потянуть за кабель или споткнуться об него.

59 Устройство и работа

В этой главе содержатся важные указания по устройству и работе прибора.

59.1 Общий вид



1 резиновая прокладка: прижимает пакет к сварной планке.

2 подключение для шланга для вакуумирования, 2a воздушный фильтр, 2b адаптер

Снимайте воздушный фильтр, только если требуется подключить шланг для вакуумирования.

3 Уплотнение

4 Сварная планка: включает в себя нагревательный провод с

тефлоновым покрытием; он позволяет запечатывать пакет без прилипания.

5 Фиксатор: Фиксатор пакета.

⚠️ WARNUNG**Предостережение**

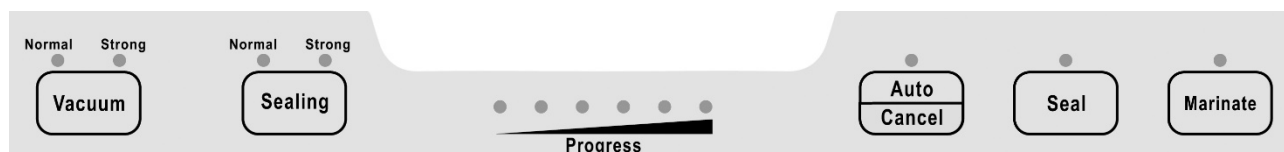
Сварная планка прибора очень сильно нагревается.

Соблюдайте следующие правила безопасности, чтобы не обжечь себя и других:

- ▶ В целях предотвращения возможных ожогов ни в коем случае не прикасайтесь к сварной планке непосредственно после операции запаивания.

HINWEIS**Примечание**

- ▶ Не снимайте тефлоновую ленту (Т)!

59.2 Элементы управления**Vacuum** Настройка силы вакуума

- **Normal:** для чувствительных или мягких продуктов
- **Strong:** для нечувствительных или твердых продуктов (для особенно сильного давления вакуума)

Sealing Настройка времени запаивания

- **Normal:** для сухих продуктов или предметов, предназначенных для вакуумного упаковывания (короткое время запаивания)
- **Strong (экстрадолгое):** - для влажных продуктов или предметов, предназначенных для вакуумного упаковывания, или для продуктов или предметов, предназначенных для вакуумного упаковывания, содержащих большое количество жидкости (долгое время запаивания)

Progress – СИД выполнения показывает выполнение соответствующего процесса

Auto/Cancel со следующими функциями:

- **Автоматическое вакуумирование:** Для автоматического вакуумирования и запаивания пакета.
- **Вакуумировать контейнер:** При открытой крышке прибора с помощью шланга для вакуумирования можно вакуумировать контейнер.
- **Прервать:** Прибор можно остановить в любой момент во время процесса вакуумирования/запаивания.

Seal – **Запаять** со следующими функциями:

- Для запаивания пакета без вакуумирования
- При использовании функции автоматического вакуумирования можно нажать эту кнопку, чтобы в любой момент остановить процесс вакуумирования, а затем запаять пакет.

Marinate – **Замариновать:** Для маринования внутри пакета

Заводская табличка

Заводская табличка с указанием параметров подключения и мощности находится на задней стороне прибора

60 Эксплуатация и функционирование

В этой главе содержатся важные указания по обслуживанию прибора. Во избежание опасностей и повреждений следуйте указаниям.

60.1 Вакуумное упаковывание в пакете в вакуумной камере

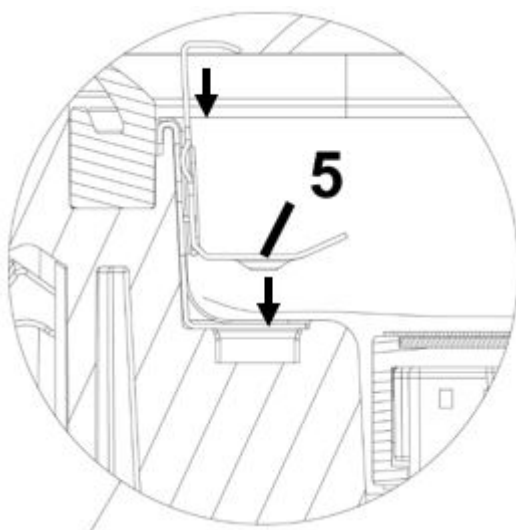
Установите прибор в сухом месте.

Положите продукты, которые вы хотите сохранить, в пакет.

HINWEIS

Примечание

- ▶ Для достижения оптимального результата вакуумирования выдавите лишний воздух из пакета.



Включите прибор. Откройте крышку прибора, положите открытый конец пакета на сварную планку и зафиксируйте ее. Для этого поднимите фиксатор (5), положите под него конец пакета и прижмите фиксатор вниз.

Настройте параметры вакуумирования и запаивания по желанию. Закройте крышку и нажмите **Auto/Cancel (Автоматическое вакуумирование)**.

Через 2 секунды после начала процесса вакуумирования закройте крышку вниз. Прибор автоматически вакуумирует и запаяет пакет.

По завершении процесса прибор издаст звуковой сигнал.

HINWEIS

Примечание

- ▶ Прибор создает очень высокий вакуум. При автоматическом вакуумировании чувствительных блюд и супов может потребоваться преждевременная остановка процесса. В этом случае прервите процесс с помощью кнопки **Seal (Запаять)**, пакет запаяется автоматически.

Откройте крышку и извлеките пакет.

HINWEIS

Примечание

- ▶ После каждого процесса вакуумирования удаляйте из вакуумной камеры лишнюю жидкость или остатки продуктов.

60.2 Вакуумное упаковывание в пакете, сделанном из рулона

Установите прибор в сухом месте.

Вставьте вилку в розетку. Включите прибор. Настройте параметры вакуумирования и запаивания по желанию.

Отмотайте пленку нужной длины и обрежьте ее, сделав точный и чистый разрез на нужной длине.

Откройте крышку прибора, положите открытый конец пакета на сварную планку и зафиксируйте ее. Для этого поднимите фиксатор (5), положите под него конец пакета и прижмите фиксатор вниз. Закройте крышку прибора.

Нажмите кнопку **Seal (Запаять)**. Пакет будет запаян. СИД над **Seal** загорится и погаснет, когда процесс будет завершен. После этого прибор издаст звуковой сигнал.

Откройте крышку и извлеките пакет.

Теперь его можно использовать для вакуумирования.

HINWEIS

Примечание

- ▶ Мы не рекомендуем запаивать более одного пакета в минуту, чтобы прибор мог достаточно остыть в промежутках. Однако можно запаять несколько пакетов друг за другом.
- ▶ Убедитесь, что длина используемого пакета не менее чем **на 8 см больше** длины консервируемого продукта и учтите **еще 2 см**, если пакет после вскрытия еще раз будет запаиваться.
- ▶ Не кладите в пакет слишком много продуктов; оставляйте достаточно места, чтобы открытая сторона пакета легко размещалась на сварной планке.
- ▶ Не увлажняйте открытую сторону пакета. Влажные пакеты очень трудно запаивать.
- ▶ Очистите и выровняйте открытый конец пакета, прежде чем его запаивать. Убедитесь, что на открытом конце пакета нет остатков пищи и складок. Инородные тела или мятый пакет могут затруднить запаивание.
- ▶ Если Вы хотите запаять в пакете продукты с острыми краями, например, кости, спагетти или ракообразных, то заверните их в бумажное полотенце; таким образом Вы предотвратите повреждение пакета.
- ▶ Непродолжительное время бланшируйте овощи в кипящей воде или в микроволновой печи, затем охладите овощи, разделите на порции и упакуйте.
- ▶ Чтобы герметично упаковать незамороженные продукты, вам понадобится дополнительно около 5 см от длины пакета, чтобы продукты во время заморозки могли увеличиться в объеме. Положите мясо или рыбу на бумажное полотенце и вакуумируйте все вместе. Преимуществом кухонного полотенца является его способность впитывать влагу с продуктов питания.
- ▶ Прежде чем класть на хранение такие продукты питания, как, например, тортильи, французские блинчики, гамбургеры или пирожки, положите между ними вощеную или пергаментную бумагу, так их можно будет лучше сложить. Тогда потом будет легче вынуть часть замороженных продуктов, снова их герметично упаковать и заморозить.

60.3 Запаивание пакета без вакуума

Вы можете запаять пакет, не вакуумируя его. Для этого, как обычно, положите пакет в вакуумную камеру и нажмите **Seal (Запаять)**.

Если таким образом не удастся получить удовлетворительный результат, можно уложить пакет так, чтобы он свисал наружу. Для этого положите пакет снаружи на сварную планку. Затем закройте крышку и нажмите **Seal (Запаять)**.

60.4 Вакуумирование пакета вне вакуумной камеры

Пакет можно также вакуумировать вне вакуумной камеры.

Для этого положите пакет снаружи на сварную планку. После этого закройте крышку и действуйте, как описано в „**Вакуумное упаковывание в пакете в вакуумной камере**“.

Однако это работает исключительно со структурированными пакетами. Наилучшего результата можно добиться при использовании пакетов, структурированных с обеих сторон.

HINWEIS

Примечание

- ▶ Вакуумирование вне вакуумной камеры возможно только при использовании структурированных пакетов.

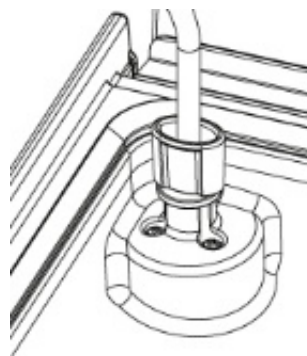
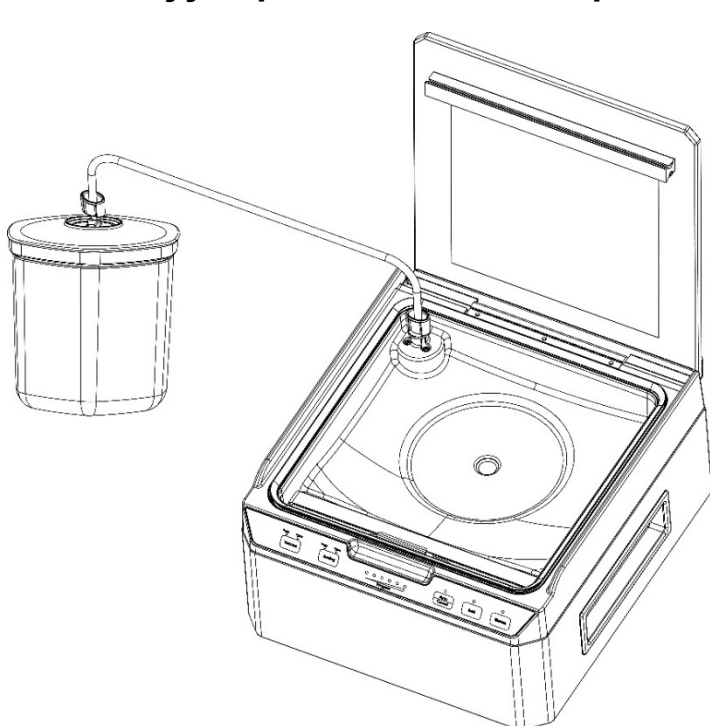
60.5 Пакеты и рулоны

Используйте только пакеты и рулоны, которые однозначно предназначены для вакуумирования. Материал этой специальной предназначенной для вакуумирования пленки отличается от обычной пленки для сохранения свежести продуктов.

Все поставляемые CASO пленочные рулоны и пакеты подходят для готовки в пакете (Sous Vide).

При применении пленки других изготовителей убедитесь, действительно ли она подходит также для использования в микроволновой печи и для приготовления в пакете (Sous Vide).

60.6 Вакуумирование контейнеров



Снимите воздушный фильтр над местом подключения для вакуумного шланга и

установите адаптер. Поместите блюда в вакуумный контейнер. Установите крышку контейнера и подсоедините шланг для вакуумирования к крышке контейнера, соедините шланг с помощью адаптера с местом подключения к вакуумной камере прибора.

На 3 секунды нажмите **Auto/Cancel (Автоматическое вакуумирование)**. Надавите на крышку контейнера. Автоматически начнется процесс вакуумирования контейнера. По завершении процесса прибор издаст звуковой сигнал. В зависимости от желаемой силы вакуума процесс можно повторять желаемое количество раз.

После этого снимите адаптер с места подсоединения к вакуумной камере и вновь установите воздушный фильтр.

60.7 Маринование продуктов в пакете

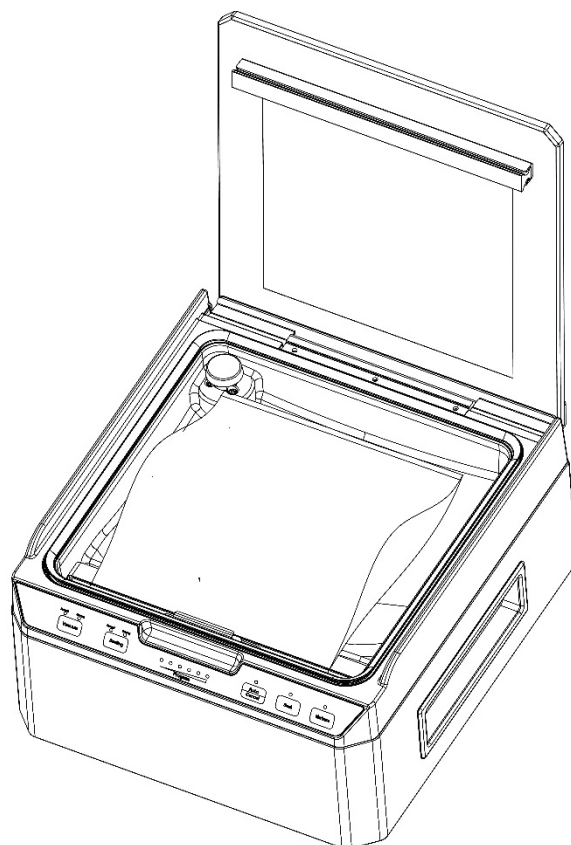
Положите продукты, которые Вы собираетесь замариновать, в пакет.

Откройте крышку прибора, положите пакет, в котором будут мариноваться продукты, в вакуумную камеру и зафиксируйте его. Для этого поднимите фиксатор (5), положите под него конец пакета и прижмите фиксатор вниз.

Закройте крышку прибора и нажмите **Marinate (Маринование)**.

Блюда будут замаринованы автоматически. По завершении процесса прибор издаст звуковой сигнал. Повторяйте процесс желаемое количество раз до достижения желаемой интенсивности. После этого выполните запаивание пакета вручную (как описано в главе 61.3).

Откройте крышку прибора и извлеките пакет.



HINWEIS

Примечание

- ▶ Прибор не запаивает и не вакуумирует непосредственно после использования функции маринования!
- ▶ При желании Вы можете выполнить этот процесс вручную.

60.8 Хранение вакуумного упаковщика

Храните прибор на ровном и устойчивом месте, в месте, недоступном для детей.

HINWEIS

Примечание

- ▶ Выключите прибор после использования. Так вы избежите ненужного расхода энергии и обеспечите свою безопасность.
- ▶ Если в течение продолжительного времени вы не будете пользоваться прибором, мы рекомендуем вынимать вилку из розетки.

61 Очистка и уход

В этой главе содержатся важные указания по очистке прибора и уходу за ним. Соблюдайте указания, чтобы избежать повреждений прибора из-за неправильной очистки.

61.1 Правила техники безопасности

▲VORSICHT **Внимание**

Прежде чем приступить к очистке прибора, примите к сведению нижеприведенные указания по безопасности:

- ▶ Перед очисткой вытащите вилку из розетки.
- ▶ Прибор следует регулярно чистить и постоянно удалять остатки. Если прибор не поддерживается в чистом состоянии, то это отрицательно влияет на срок его эксплуатации и может привести к опасному состоянию прибора.
- ▶ Сварная планка после процесса вакуумирования может быть горячей. Существует опасность ожога! Подождите, пока прибор остынет.
- ▶ Очищайте прибор после использования, как только он остынет. Слишком долгое ожидание излишне затрудняет очистку и в исключительных случаях делает ее невозможной. В определенных ситуациях слишком сильные загрязнения могут привести к повреждению прибора.
- ▶ Если в прибор попадет влага, то могут быть повреждены электронные элементы. Следите за тем, чтобы жидкость не попадала внутрь прибора через вакуумный насос.
- ▶ Нельзя опускать прибор в воду и другие жидкости и помещать в посудомоечную машину.
- ▶ Не используйте агрессивные или абразивные чистящие средства и растворители.
- ▶ Не пытайтесь удалить стойкие загрязнения с помощью жестких предметов.
- ▶ Тщательно высушите прибор, прежде чем его снова использовать.

61.2 Очистка

Наружная сторона прибора: протрите влажной тряпкой или с использованием мягкого, не абразивного чистящего средства. Внутренняя сторона прибора: очистите кухонным полотенцем для удаления остатков пищи и жидкостей.

Если во время очистки Вы снимаете уплотнение, его необходимо хорошенько высушить после очистки и правильно установить на место, так как в противном случае прибор не сможет правильно создать вакуум.

◆ Пакет для хранения

Вымойте пакет в теплой проточной воде и потом тщательно его высушите, прежде чем снова использовать.

▲VORSICHT **Внимание**

- ▶ Пакеты, которые использовались для хранения сырого мяса, рыбы или жирных продуктов питания, повторно использовать нельзя.

62 Устранение неисправностей

В этой главе содержатся важные указания по локализации и устранению неисправностей. Следуйте данным указаниям во избежание опасностей и повреждений.

62.1 Правила техники безопасности

▲VORSICHT **Внимание**

- ▶ Ремонт электроприборов разрешено осуществлять только квалифицированным специалистом, прошедшим обучение у производителя.
- ▶ Ненадлежащий ремонт может привести к значительным опасностям для пользователя и к повреждениям прибора.

62.2 Таблица "Причины неисправностей и их устранение"

Нижеприведенная таблица поможет при выявлении и устранении мелких неисправностей.

Ошибка	Возможная причина	Устранение
Вакуумный упаковщик не работает	Вилка не вставлена в розетку	Вставить вилку в розетку
	Неисправность питающего кабеля или вилки	Обратитесь в сервисную службу.
	Розетка неисправна	Выбрать другую розетку
Отрезанный кусок рулона неправильно запаивается	Кусок рулона расположен неправильно	Следуйте пошаговым указаниям в главе "Вакуумная упаковка в пакет из рулона"
В пакете не создается полный вакуум	Открытый конец пакета не полностью находится в вакуумной камере	Разместите пакет правильно
	Пакет поврежден	Выберите другой пакет.
	На уплотнениях имеются загрязнения	Очистите уплотнители и после просушивания правильно вставьте их на место.
Пакет спаивается неправильно	Сварная планка перегрелась, и пакет плавится	Откройте крышку прибора и дайте ему остыть в течение нескольких минут
	Сварная планка неисправна.	Отдайте прибор на замену сварной планки.
После запечатывания пакет не держит вакуум	Пакет поврежден	Выберите другой пакет, при необходимости обмотайте острые края содержимого бумажными салфетками
	Имеются утечки из-за наличия складок, крошек, жира и жидкостей на	Снова откройте пакет, очистите верхнюю внутреннюю часть пакета и удалите со сварной планки

поверхности вдоль шва
спайки.

возможно имеющиеся там
инородные тела, прежде чем снова
спаивать пакет.

HINWEIS

Примечание

- ▶ Если Вы с помощью описанных выше шагов не можете решить проблему, обратитесь, пожалуйста, в сервисную службу.

63 Утилизация отслужившего прибора



Отслужившие электрические и электронные приборы содержат еще много ценных материалов. Но они содержат также и вредные вещества, которые были необходимы для их работы и безопасности. В бытовых отходах или при неправильном обращении они могут быть опасны для здоровья людей и окружающей среды.

Поэтому ни в коем случае не выбрасывайте Ваш отслуживший прибор вместе с остальными отходами.

HINWEIS

Примечание

- ▶ Используйте организованные в Вашем населенном пункте сборные пункты для сдачи и утилизации старых электрических и электронных приборов. При необходимости соответствующую информацию можно получить в городской администрации, службе вывоза мусора или у продавца.
- ▶ Позаботьтесь о безопасном хранении Вашего отслужившего прибора в недоступном для детей месте до его вывоза.

64 Гарантия

Мы предоставляем на данный продукт гарантию в течение 24 месяцев с даты продажи. Гарантия распространяется на недостатки, вызванные производственными дефектами и дефектами материала.

Гарантия не покрывает повреждения, вызванные ненадлежащим обращением или использованием, а также дефекты, которые незначительно влияют на работоспособность или стоимость прибора. Кроме того, гарантийные требования не распространяются на быстроизнашивающиеся детали, повреждения при транспортировке, если мы не несем за них ответственность, а также повреждения, которые появились вследствие ремонтных работ, выполненных не нами.

Прибор предназначен для частного использования (для использования в домашних условиях) и имеет соответствующую конструкцию и мощностные характеристики.

Любое возможное его использование в коммерческих целях покрывается гарантией только в той мере, в какой его загруженность можно сравнить с загруженностью при использовании в частном порядке. Он не предназначен для иного коммерческого использования.

65 Технические характеристики

Прибор	Камерный вакуумный упаковщик
Наименование	VacuChef 40
Арт. номер	1417
Технические параметры подключения	220 В - 240 В; 50 Гц - 60 Гц
Потребляемая мощность	280 Вт
Габаритные размеры (Ш/В/Г)	320 x 175 x 340 мм
Вес	8,3 кг
Производительность	4,2 м3/ч (70 л/мин)
Максимальная ширина пакета	Подходит для пакета шириной 25 см